

Drop-in Bagnomaria ad acqua 4GN 1/1

ARTICOLO N° _____

MODELLO N° _____

NOME _____

SIS # _____

AIA # _____



340295 (DI4BM)

Elemento bagnomaria da
incasso ad acqua - 4 GN

Descrizione

Articolo N° _____

Vasca stampata in acciaio inox AISI 304 con angoli arrotondati. Riscaldamento ad acqua con elementi riscaldanti collegati al fondo della vasca. Un sensore elettronico regola in maniera automatica la corretta quantità di acqua di caricamento della vasca. Vasca con fondo inclinato per facilitare il drenaggio dell'acqua. Adatto per 4 GN 1/1 h = 150 mm. Pannello di controllo con termostato digitale e interruttore on / off. Termostato di sicurezza incluso. Dotato di cavo da 1,5 mt per facilitare l'installazione. Connessione rapida tra pannello di controllo e cavo per facilitare l'installazione.

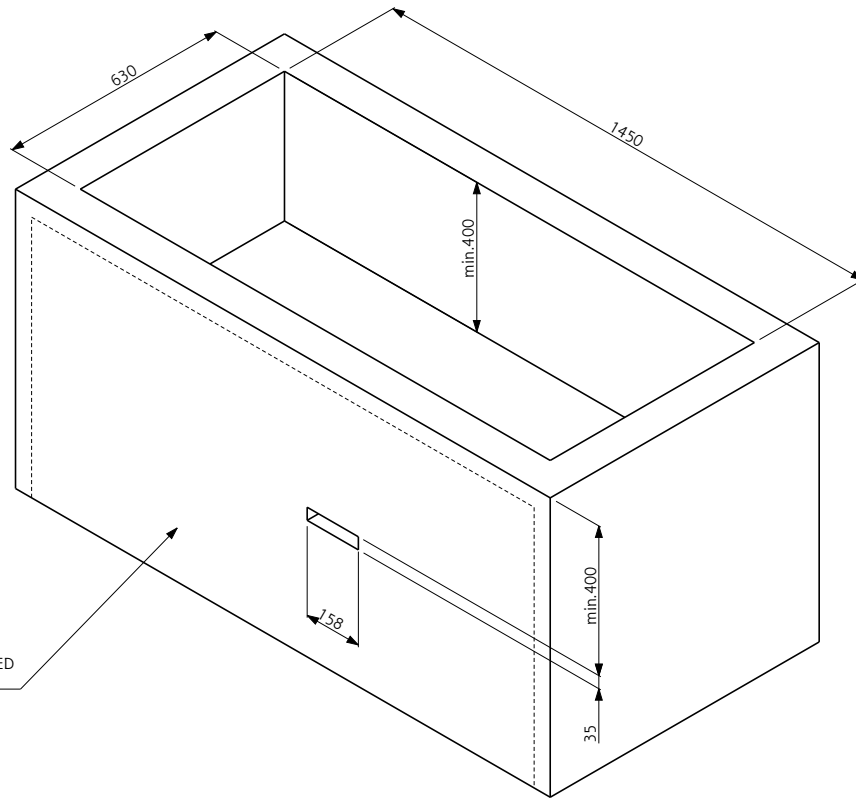
Caratteristiche e benefici

- Pannello di controllo digitale con:
 - Termostato digitale
 - On-off
 - Regolazione e impostazione della temperatura
 - Visualizzazione della temperatura.
- Il cibo introdotto a 70/80°C mantiene la temperatura al cuore per 2 ore (variazione max di 7°C), senza superare i 90°C.
- Dimensioni di spacco per l'installazione dell'unità: 1450x630x400 mm H minima.
- Riscaldamento ad acqua con resistenze che permettono un range di temperatura tra 80°C e 90°C (a temperatura ambiente) con un livello di umidità del 50%.
- Un sensore elettronico regola in maniera automatica la corretta quantità di acqua di caricamento della vasca.
- In conformità dei principali enti di certificazione internazionali e marchio CE.
- Adatto per bacinelle GN 1/1 con altezza massima di 150 mm.

Costruzione

- Vasca bagnomaria con angoli arrotondati in acciaio inox AISI 304.
- Facile da collegare grazie alla veloce connessione (1,5 m di lunghezza) tra il cavo e il termostato digitale.
- Sviluppato e prodotto da azienda certificata ISO 9001 e ISO 14001.
- Spigoli arrotondati per agevolare le operazioni di pulizia.
- Vasca con fondo inclinato per facilitare il drenaggio dell'acqua.
- Resistenze collegate al fondo della vasca dotate di termostato di sicurezza.

Approvazione: _____



REMOVABLE PANEL SUGGESTED
ON THIS SIDE

Doc. Nr. IDS-340295